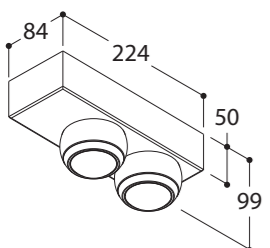
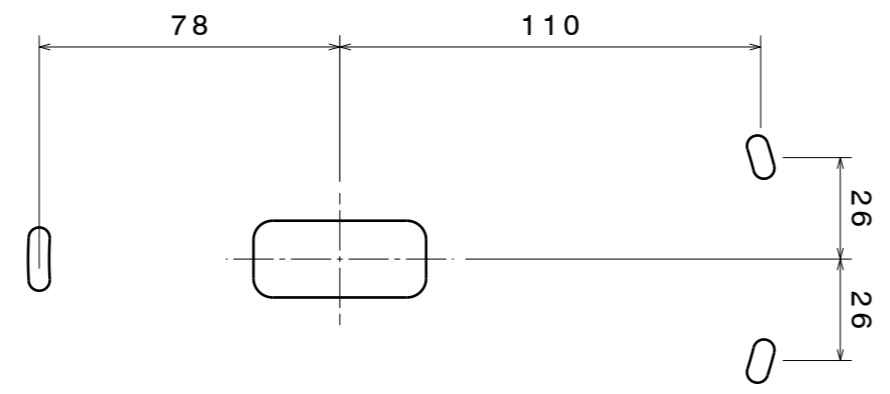


NAME	BERRIER JUNIOR SURFACE MOUNTED CI		
REFERENCE	456502	TEXT. BLACK	2700K
	456534	TEXT. WHITE	2700K
	456552	TEXT. WHITE + BLACK FOCUS	2700K
	456596	TEXT. BLACK + GOLD FOCUS	2700K
	456512	TEXT. BLACK	3000K
	456524	TEXT. WHITE	3000K
	456562	TEXT. WHITE + BLACK FOCUS	3000K
	456586	TEXT. BLACK + GOLD FOCUS	3000K
	456546	TEXT. BLACK	4000K
	456567	TEXT. WHITE	4000K
	456591	TEXT. WHITE + BLACK FOCUS	4000K
	456526	TEXT. BLACK + GOLD FOCUS	4000K
SPECIFICATIONS	Lamptype	LUXEON M	
	Symbol		
	CCT	2700K / 3000K* / 4000K**	
	Luminous flux	2x400lm / 2x429lm* / 2x470lm**	
	Power	7,64W	
	Current	N.A.	
	Voltage	230V 50-60Hz AC	
	CRI	90	
	SDCM	3	
	Beamangle	60°	
	Orientability	45° ↕ 359° ↻	
	Gear	converter incorporated	
	Dimmability	mains dimmable LC (see dimlist G)	
	Safe distance to object	- 0,1m	
	Class / IP	IP20	
	Application	interior - ceiling surface	
	Installation cut out / depth	N.A.	
	Weight	2 kg	

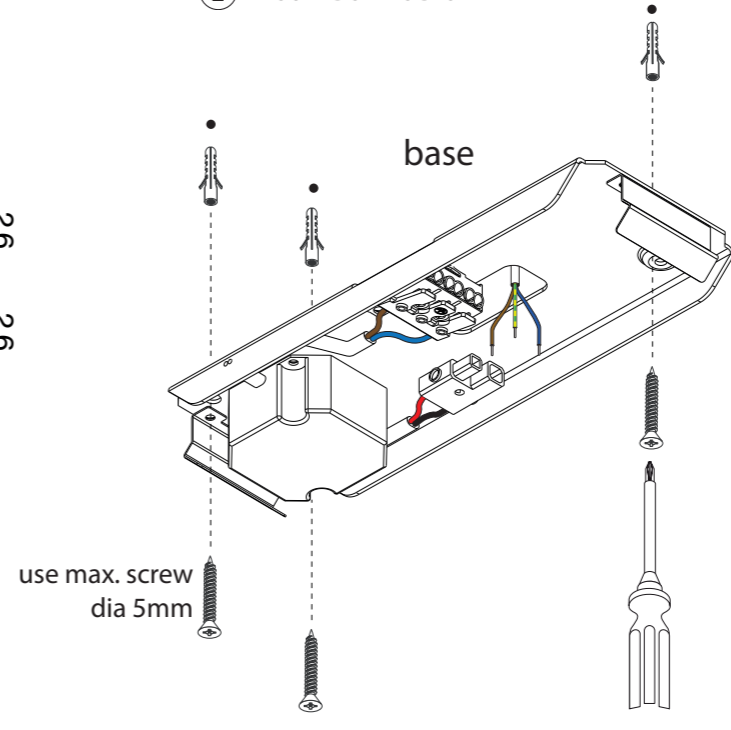


INSTALLATION

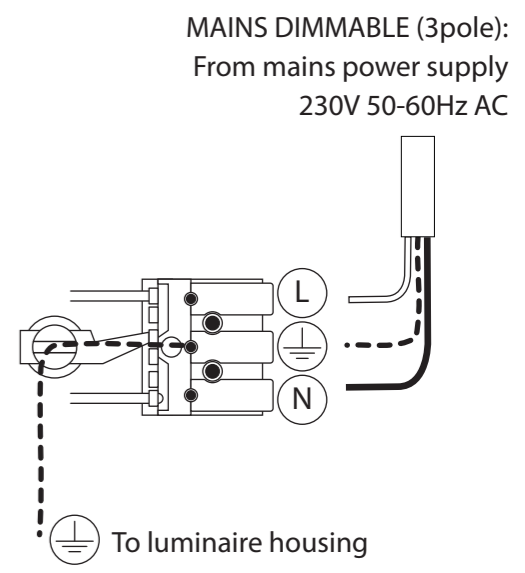
1 Make drill pattern



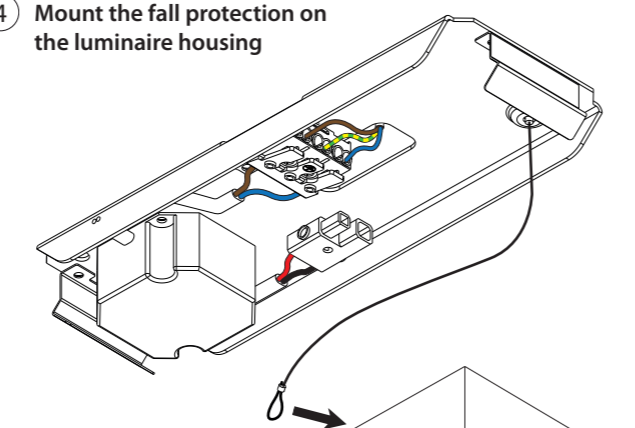
2 MOUNT DOMINO BASE



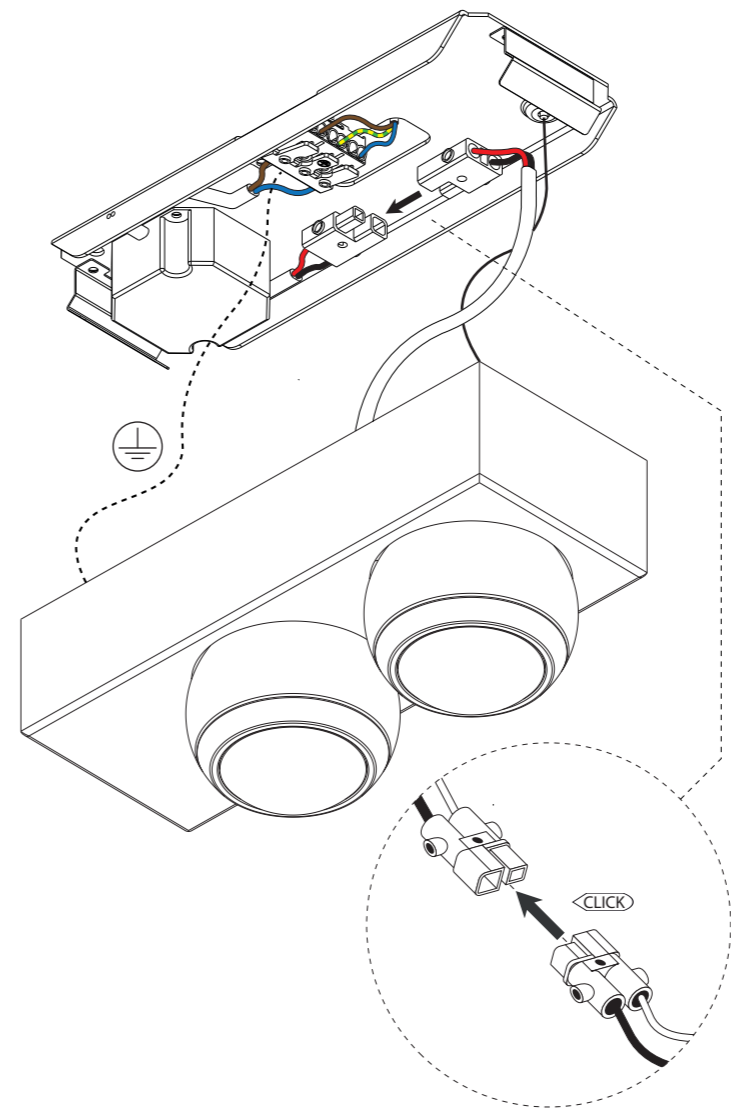
3 Make primary electrical connection



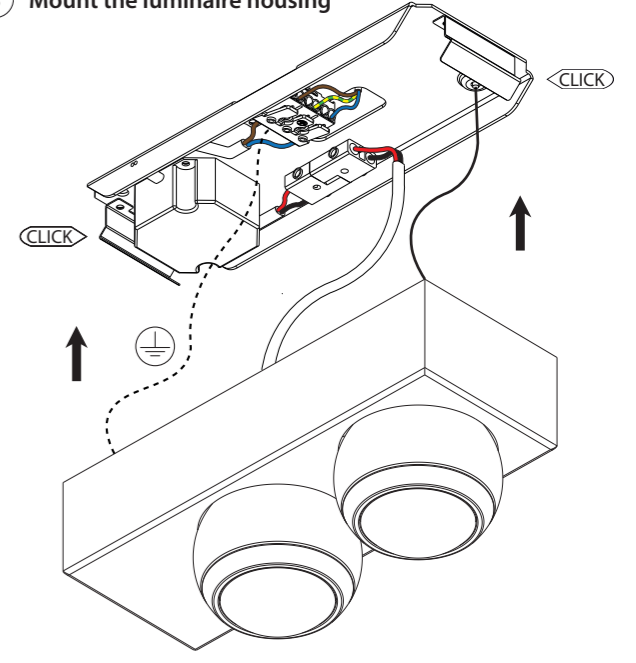
4 Mount the fall protection on the luminaire housing



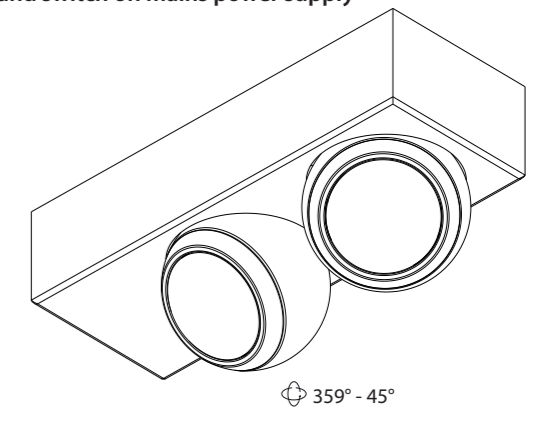
4 Make secondary electrical connection and primary earthing connection



5 Mount the luminaire housing



6 Adjust luminaire's orientation if required and switch on mains power supply



- NL** Installatie- en onderhoudsrichtlijnen m.b.t. de fabrieksgarantie.
- De plaatsing, de aansluiting en het uittesten van dit toestel dient steeds te gebeuren door een erkend elektro-installateur.
 - Dit toestel moet geïnstalleerd, verbonden en getest worden volgens de nationaal geldende reglementen op elektrische installaties.
 - De technische bijsluiter dient te worden beschouwd als een onderdeel van de algemene verkoopsvoorwaarden van TAL nv.
 - De elektro-installateur is verantwoordelijk voor het gebruik van compatibele voorschakelapparatuur die voldoen aan de geldende IEC normen.
 - Reinig het toestel enkel met een zachte en lichtvochtige doek zonder reinigingsmiddel.
 - Schakel altijd eerst de elektriciteit uit alvorens het toestel te plaatsen en te installeren.
- EN** Installation and maintenance instructions regarding the manufacturer's warranty.
- Installation, connection and testing of this product must always be performed by a certified electrician.
 - This product must be installed, connected and tested in accordance with the applicable national regulations for electrical installations.
 - The technical manual must be regarded as part of the general sales conditions of TAL nv.
 - The electrical installer is responsible for the use of compatible control gear that meets the applicable IEC standards.
 - Only clean the device with a soft and slightly moist cloth without detergent.
 - Always switch off the electricity supply before installing and connecting the product.
- DE** Installations- und Wartungsanweisungen bezüglich der Herstellergarantie.
- Installation, Anschluß und Prüfung dieses Geräts soll nur von einem anerkannten Elektriker ausgeführt werden.
 - Dieses Gerät soll in Übereinstimmung mit den nationalen geltenden Vorschriften für Elektroinstallationen installiert, angeschlossen und geprüft werden.
 - Die technische Anleitung muß als Teil der allgemeinen Verkaufsbedingungen von TAL nv betrachtet werden.
 - Der Elektroinstallateur ist verantwortlich für die Verwendung von kompatiblen Betriebsgeräten, die den geltenden IEC-Normen entsprechen.
 - Reinigen Sie das Gerät nur mit einem weichen und leicht feuchten Tuch ohne Reinigungsmittel.
 - Schalten Sie den Strom immer aus, bevor Sie das Gerät installieren und anschließen.
- FR** Instructions d'installation et d'entretien concernant la garantie du fabricant.
- L'installation, la connexion et les essais de cet appareil doivent toujours être effectués par un électricien reconnu.
 - Cet appareil doit être installé, raccordé et testé conformément aux réglementations nationales pour les installations électriques.
 - La notice technique doit être considérée comme faisant partie des conditions générales de vente de TAL SA.
 - L'installateur électrique est responsable de l'utilisation d'un équipement de contrôle compatible qui satisfait aux normes CEI applicables.
 - Nettoyez l'appareil uniquement avec un chiffon doux et légèrement humide sans détergent.
 - Éteignez toujours l'électricité avant d'installer et de connecter l'appareil.

a Hook the fall protection cable over the screw head

b Fasten the screw by turning the screw clockwise, make sure the fall protection cable is firmly attached and can't get loose